



KATALOG V16 · CATALOGUE V16

# sallhofer gmbh

Laufrohrsystem · Spouting System

# Sallhofer Laufrohrsysteme

aus Leichtmetall und Polyamid stehen in drei Weiten zur Verfügung:

100 mm (4 inch)  
125 mm (5 inch)  
150 mm (6 inch)

## Vorteile:

- ▶ Blitzmontage durch winkelverstellbare Rohrkrümmer
- ▶ Wartungsfreiheit durch Nichtrostan (keine Lackierung)
- ▶ Verschleißfestigkeit durch hohen Abriebwiderstand des Materials
- ▶ Einklang mit den lebensmittelrechtlichen Bestimmungen aller Länder der Erde

## Formteile außer Norm:

fertigen wir nach Zeichnung oder Skizze (Preisaufschlag 28%)

**Änderungen** sind uns vorbehalten.

## Formteile der Nennweite 150 mm

bringen wir nach und nach auf den Markt. Finden Sie Ihren gewünschten Artikel nicht, richten Sie Ihre Anfrage bitte an [office@sallhofer.com](mailto:office@sallhofer.com). Unsere komplette Produktpalette ist breiter als in diesem Katalog gezeigt.

**Katalog gültig ab 01.02.2015**

# Sallhofer Spouting System

made of lightmetal and polyamid, are available in three widths:

4 inch (100 mm)  
5 inch (125 mm)  
6 inch (150 mm)

## Advantages:

- ▶ Fast mounting because of pipe bends with adjustable angles
- ▶ Maintenance-free since noncorroding (no lacquering)
- ▶ Excellent wearability because of high resistance to abrasion of the material
- ▶ Complying with the prescriptions of food control all over the world

## Shaped parts beyond standard:

are produced according to drawing or sketch (supplement: 28%)

We reserve the right of **alterations**.

## Shaped parts of the nominal width 6 inch

are put on the market little by little. If you do not find your item do not hesitate to place your request under [office@sallhofer.com](mailto:office@sallhofer.com). Our complete product range is wider as shown in this catalogue.

**Catalogue valid by 01.02.2015**

# INHALT – CONTENTS

## Sallhofer-Laufrohrsystem – Sallhofer Spouting Systems

		Blatt / page
Laufrohr Alu	<i>tube alu</i>	000
Laufrohr Edelstahl	<i>tube stainless</i>	010
Krümmen	<i>bend</i>	100
Einlauf	<i>inlet</i>	110
Verbinder	<i>link</i>	120
Reduktion	<i>reduction</i>	130
Rohrglas	<i>tube glass</i>	140
Bodenring	<i>floor flange</i>	150
Boden-Einlauf	<i>inlet</i>	160
Abzweig	<i>branch</i>	200
Abzweig E-Serie	<i>branch e-serie</i>	201
Überlauf-Abzweig	<i>overflow branch</i>	210
Abzweig	<i>branch</i>	220
Fühlstutzen	<i>control socket</i>	300
Bajonett-Deckel	<i>bajonett cover</i>	301
Fühlstutzen Connection 2	<i>control socket connection 2</i>	302
Fühlstutzen alte Ausführung	<i>control socket old version</i>	305
Fühlstutzen m. Metalldetektor	<i>control socket with metal detector</i>	310
Bajonettdeckel m. Metalldetektor	<i>bajonett cover with metal detector</i>	311
Bajonettdeckel m. Metalldetektor Con.2	<i>bajonett cover with metal detector con 2</i>	312
Fühlstutzen m. Metalldetektor alte Ausf.	<i>control socket with metal detector old v.</i>	315
Staumelder	<i>stow guard</i>	320
Revisionsstutzen	<i>service segment</i>	330
Sperrschieber	<i>blocking slide</i>	340
Sichter-Auslauf	<i>sifter outlet</i>	400
Sichter Auslauf Reduktion	<i>sifter outlet reduction</i>	401
Trichter	<i>hopper</i>	440
Trichter Basic	<i>hopper basic</i>	444
Standrohr	<i>standing tube</i>	450

		Blatt / page
Rohr-Teiler	<i>tube divider</i>	500
Schnecken-Teiler	<i>conveyor divider</i>	510
Decken-2Weger	<i>ceiling 2way valve</i>	600
Decken-2Weger/Signal	<i>ceiling 2way valve/signal</i>	608
Decken-2Weger/Pneuma	<i>ceiling 2way valve/pneuma</i>	609
Rohr-2Weger	<i>tube 2way valve</i>	610
Rohr-2Weger/Signal	<i>tube 2way valve/signal</i>	618
Rohr-2Weger/Pneuma	<i>tube 2way valve/pneuma</i>	619
Schnecken-2Weger	<i>conveyor 2way valve</i>	620
Schnecken-2Weger/Signal	<i>conveyor 2way valve/signal</i>	628
Schnecken-2Weger/Pneuma	<i>conveyor 2way valve/pneuma</i>	629
Decken-3Weger	<i>ceiling 3way valve</i>	700
Rohr-3Weger	<i>tube 3way valve</i>	710
Rohr-3Weger/Pneuma	<i>tube 3way valve/pneuma</i>	711
Schnecken-3Weger	<i>conveyor 3way valve</i>	720
Schnecken-3Weger/Pneuma	<i>conveyor 3way valve/pneuma</i>	721
Schwenkrohr	<i>swivel spout</i>	810
Fremdkomponenten		
Spanning-Konnektor	<i>pull ring connector</i>	MURS-19
Sichter-Auslauf	<i>sifter outlet</i>	UVL-18005
Pendelrohr	<i>pendulum spout</i>	UVL-96100-132
Revisionsstutzen	<i>service segment</i>	REV
Fühlstutzen mit Metalldetektor	<i>control socket with metal detector</i>	Bühler
Fühlstutzen mit Metalldetektor	<i>control socket with metal detector</i>	Jacob

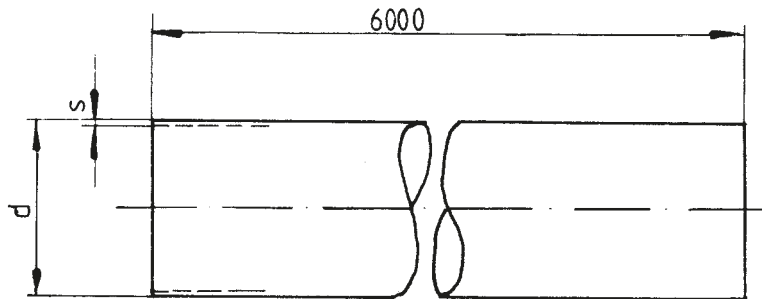
# Laufrohr Alu

tube alu

sallhofer

V-Serie 2016

000



Bestell-No order no	Nennweite nom. width	Werkstoff material	Gewicht weight	d	s
T 4000	100	Al Mg Si	0,9 kg/m	102	1,0 ± 5%
T 5000	125	Al Mg Si	1,3 kg/m	127	1,1 ± 5%
T 6000	150	Al Mg Si	1,6 kg/m	152	1,15 ± 5%

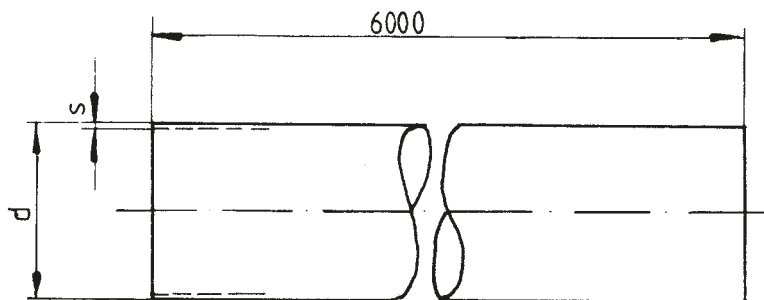
# Laufrohr Edelstahl

tube stainless

sallhofer

V-Serie 2016

010



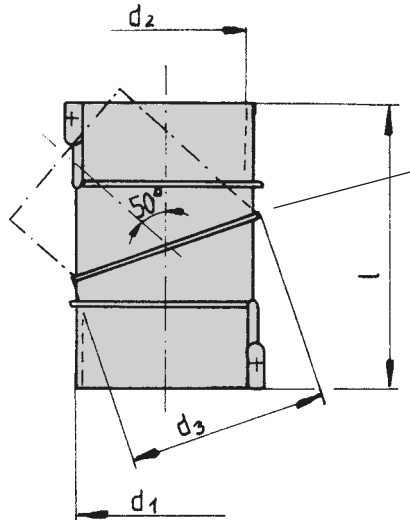
Bestell-No order no	Nennweite nom. width	Werkstoff material	Gewicht weight	$d$	$s$
T 4010	100	1.4301	2,5 kg/m	101,6	1,0 $\pm$ 5%
T 5010	125	1.4301	3,2 kg/m	127,0	1,0 $\pm$ 5%

# Krümm er bend

sallhofer

V-Serie 2016

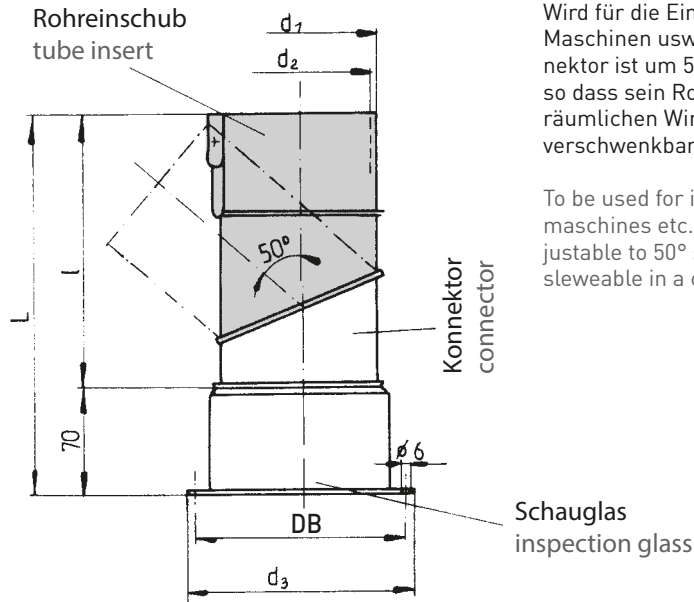
100



inkl. Krümm  
er Verbindungsring  
incl. bend connect  
orring



Bestell-No order no	Nennweite nom. width	Werkstoff material	Gewicht kg weight kg	$d_1$	$d_2$	$d_3$	$l$
T 4100	100	Polyamid	0,4	108	102,5	124	168
T 5100	125	Polyamid	0,5	132	127,5	150	186
T 6100	150	Polyamid	0,6	158	152,5	184	198



Wird für die Einleitung von Rohren in Maschinen usw. verwendet. Der Konnektor ist um 50° winkelverstellbar, so dass sein Rohreinschub in einem räumlichen Winkel von 100° beliebig verschwenkbar ist.

To be used for insertion of tubes to machines etc. The connector is adjustable to 50° so that its tube insert is sleweable in a cubangle of 100°.



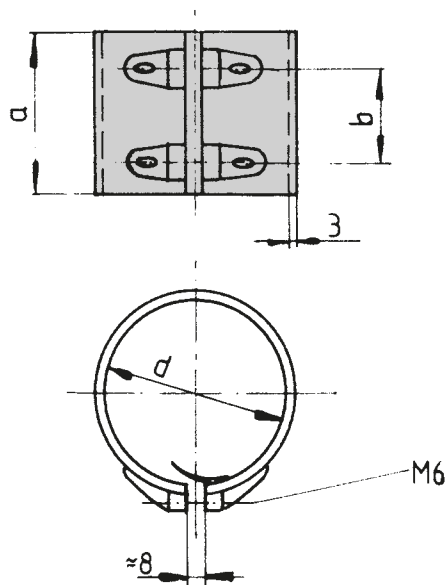
Bestell-No order no	Nennweite nom. width	Werkstoff material	Gewicht kg weight kg	$d_1$	$d_2$	$d_3$	$l$	$L$	$DB$
T 4110	100	Polyamid	0,5	108	102,5	160	186	256	145
T 5110	125	Polyamid	0,7	132	127,5	185	212	282	160
T 6110	150	Polyamid	0,9	158	152,5	210	220	290	209

# Verbinder link

sallhofer

V-Serie 2016

120



Bestell-No order no	Nennweite nom. width	Werkstoff material	Gewicht kg weight kg	a	b	d
T 4120	100	Polyamid	0,1	85	50	102
T 5120	125	Polyamid	0,1	100	65	127
T 6120	150	Polyamid	0,2	120	80	152



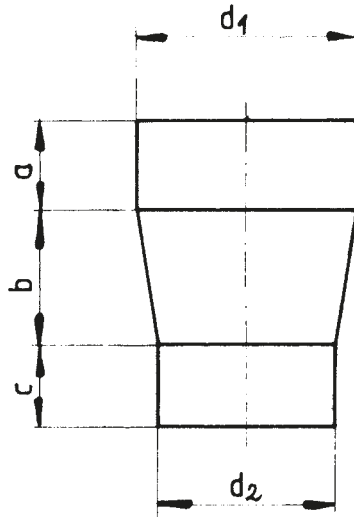
# Reduktion 125/100; 150/125; 150/100

reduction 125/100; 150/125; 150/100

sallhofer

V-Serie 2016

130



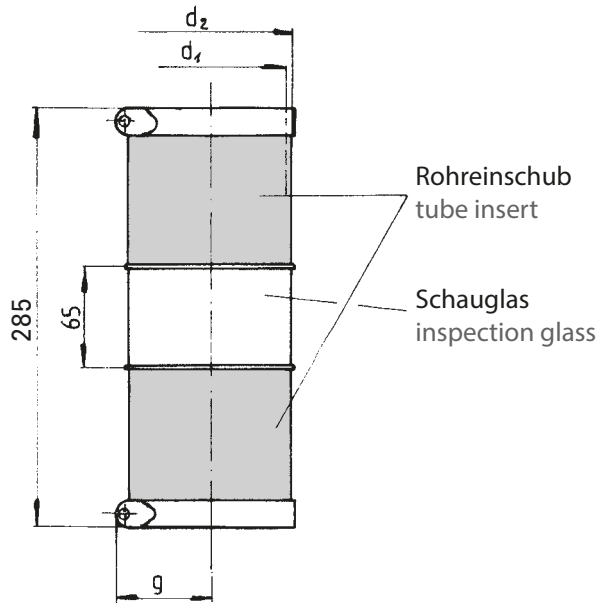
Bestell-No order no	Nennweite nom. width	Werkstoff material	Gewicht kg weight kg	$d_1$	$d_2$	a	b	c
T 5130	125/100	Al Mg Si	0,2	125	100	50	75	45
T 6130	150/125	Al Mg Si	0,3	150	125	50	75	45
T 6131	150/100	Al Mg Si	0,4	150	100	50	150	50

# Rohrglas tube glass

sallhofer

V-Serie 2016

140



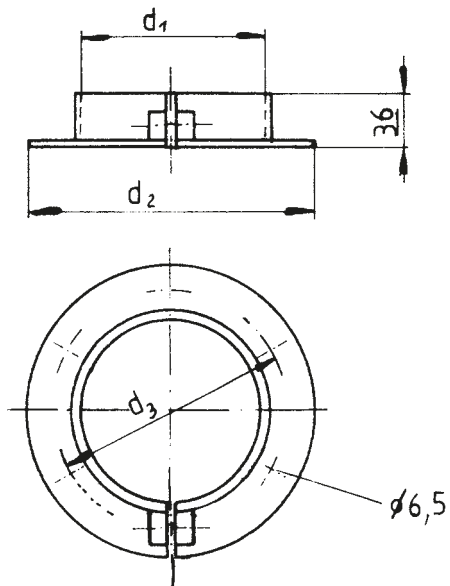
Bestell-No order no	Nennweite nom. width	Werkstoff material	Gewicht kg weight kg	$d_1$	$d_2$	$g$
T 4140	100	Polyamid	0,5	102,5	110	67
T 5140	125	Polyamid	0,6	127,5	135	80
T 6140	150	Polyamid	0,7	152,5	158	105

# Bodenring floor flange

sallhofer

V-Serie 2016

150



Bestell-No order no	Nennweite nom. width	Werkstoff material	Gewicht kg weight kg	$d_1$	$d_2$	$d_3$
T 4150	100	Al Mg Si	0,3	102,5	160	130
T 5150	125	Al Mg Si	0,4	127,5	190	155
T 6150	150	Al Mg Si	0,5	152,5	215	180

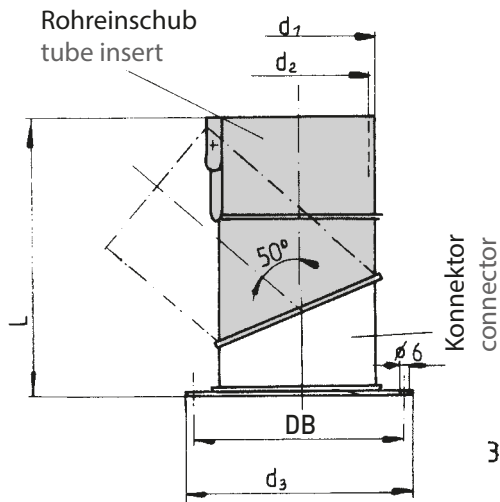
# Boden-Einlauf mit minimalstem Gefälle-Verlust

## inlet with minimal lost of nivel

sallhofer

V-Serie 2016

160



Wird für die Einleitung von Rohren in Maschinen usw. verwendet. Der Konnektor ist um 50° winkelverstellbar, sodass sein Rohreinschub in einem räumlichen Winkel von 100° beliebig verschwenkbar ist.

Kann auch als Decken-Auslauf verwendet werden.

To be used for insertion of tubes to machines etc. The connector is adjustable to 50° so that its tube insert is sleweable in a cubangle of 100°.

Is usable as ceiling-outlet.



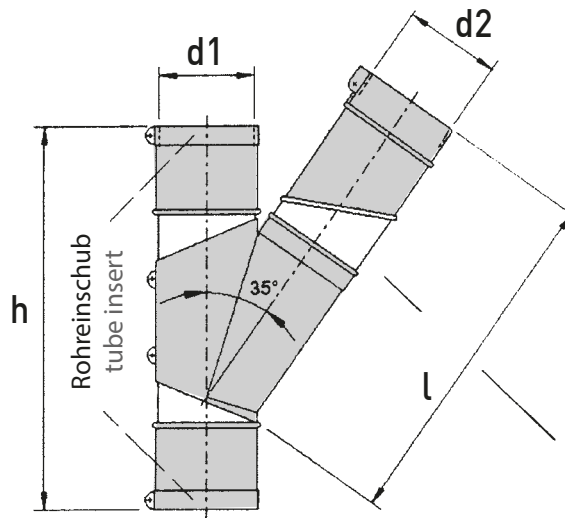
Bestell-No order no	Nennweite nom. width	Werkstoff material	Gewicht kg weight kg	$d_1$	$d_2$	$d_3$	L	DB
T 4160	100	Polyamid	0,4	108	102,0	160	200	140
T 5160	125	Polyamid	0,5	132	127,0	180	215	160
T 6160	150	Polyamid	0,6	153	152,0	200	235	209

# Abzweig branch

sallhofer

V-Serie 2016

200



Konnektor  
(wie Blatt 110)  
tube insert  
(as page 110)



Bestell-No order no	Nennweite nom. width	Werkstoff material	Gewicht kg weight kg	d <sub>1</sub>	d <sub>2</sub>	h	l
T 4200	100	Polyamid	1	102,5	102,5	408	380
T 5200	125	Polyamid	1,5	127,5	127,5	453	440
T 6200	150	Polyamid	2	152,5	152,5	510	500

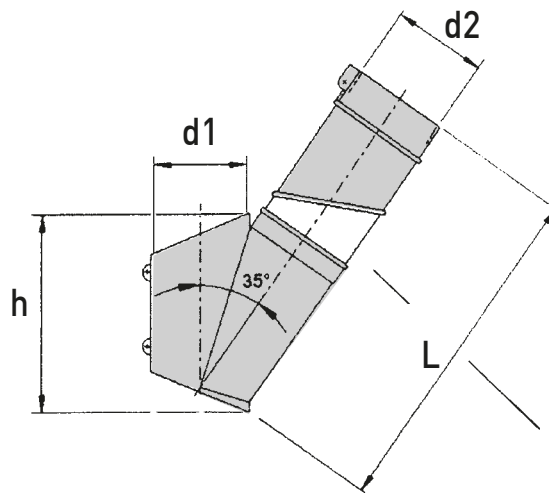
# Abzweig – E-Serie

## branch – E-serie

sallhofer

V-Serie 2016

201



Konnektor  
(wie Blatt 110)  
tube insert  
(as page 110)



Bestell-No order no	Nennweite nom. width	Werkstoff material	Gewicht kg weight kg	d <sub>1</sub>	d <sub>2</sub>	h	L
T 4201	100	Polyamid	0,5	102,5	102,5	210	380
T 5201	125	Polyamid	0,9	127,5	127,5	260	440
T 6201	150	Polyamid	1,2	152,5	152,5	320	500

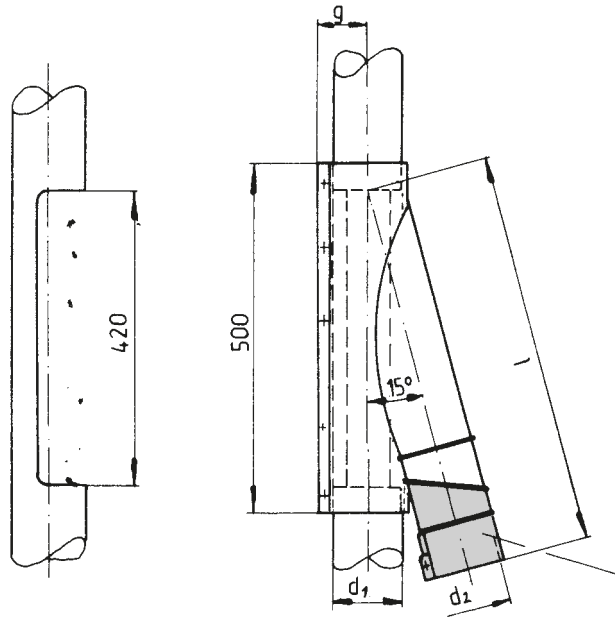
# Überlauf – Abzweig

## overflow branch

sallhofer

V-Serie 2016

210



Konnektor  
(wie Blatt 110)  
tube insert  
(as page 110)



Bestell-No order no	Nennweite nom. width	Werkstoff material	Gewicht kg weight kg	d <sub>1</sub>	d <sub>2</sub>	g	l
T 4210	100	Al Mg Si	1	102,5	102,5	70	655
T 5210	125	Al Mg Si	1,3	127,5	127,5	85	660
T 6210	150	Al Mg Si	1,5	152,5	152,5	100	675

# Abzweig 125/100; 150/125; 150/100

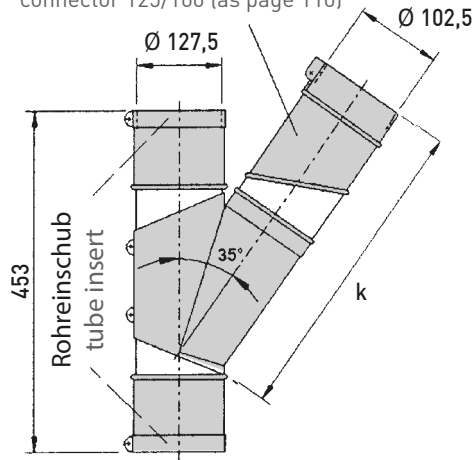
## branch 125/100; 150/125; 150/100

sallhofer

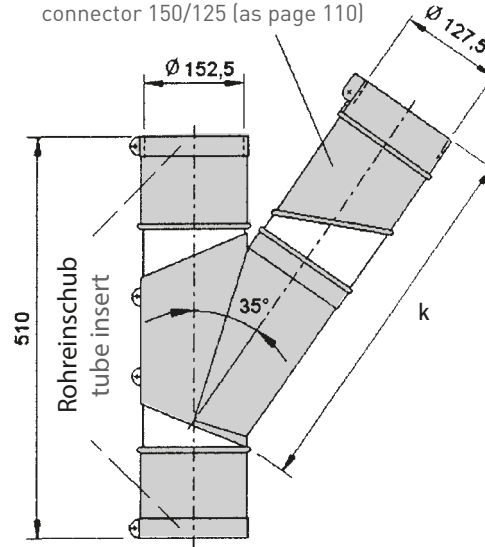
V-Serie 2016

220

Konnektor 125/100 (wie Blatt 110)  
connector 125/100 (as page 110)



Konnektor 150/125 (wie Blatt 110)  
connector 150/125 (as page 110)



Bestell-No order no	Nennweite nom. width	Werkstoff material	Gewicht kg weight kg	k
T 5220	125/100	Polyamid	1,7	490
T 6220	150/125	Polyamid	2,0	580
T 6230	150/100	Polyamid	1,8	630

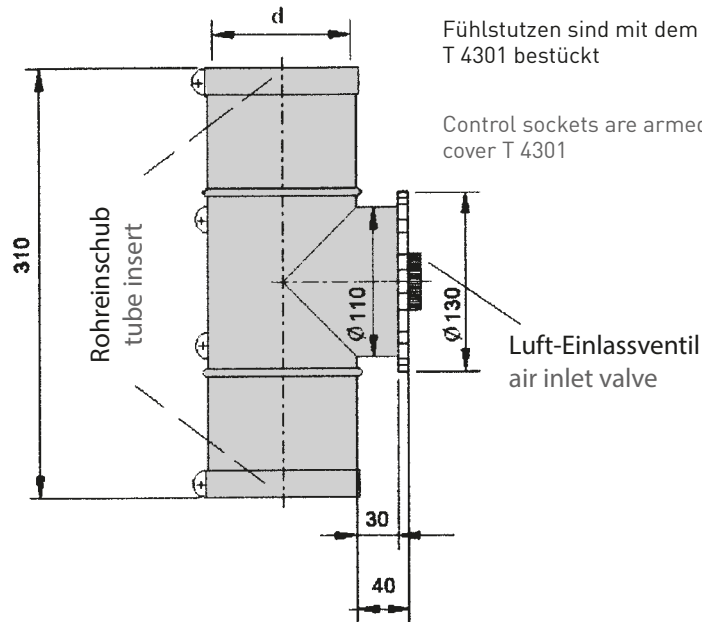


# Fühlstutzen control socket

sallhofer

V-Serie 2016

300



Fühlstutzen sind mit dem Bajonett-Deckel T 4301 bestückt

Control sockets are armed with bajonett cover T 4301



Bestell-No order no	Nennweite nom. width	Werkstoff material	Gewicht kg weight kg	d
T 4300	100	Polyamid	0,8	102,5
T 5300	125	Polyamid	0,9	127,5
T 6300	150	Polyamid	1,1	152,5

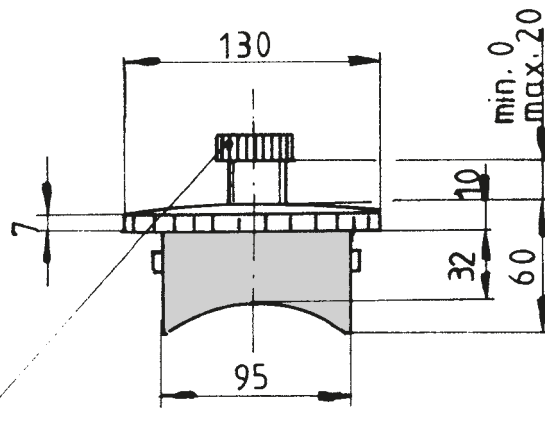
# Bajonett-Deckel

bajonett cover

sallhofer

V-Serie 2016

301



Luft-Einlassventil  
air inlet valve

Passt zu T 4300 / T 5300 / T 6300  
fits to T 4300 / T 5300 / T 6300



Bestell-No order no	Nennweite nom. width	Werkstoff material	Gewicht kg weight kg
T 4301	100	Polyamid	0,2

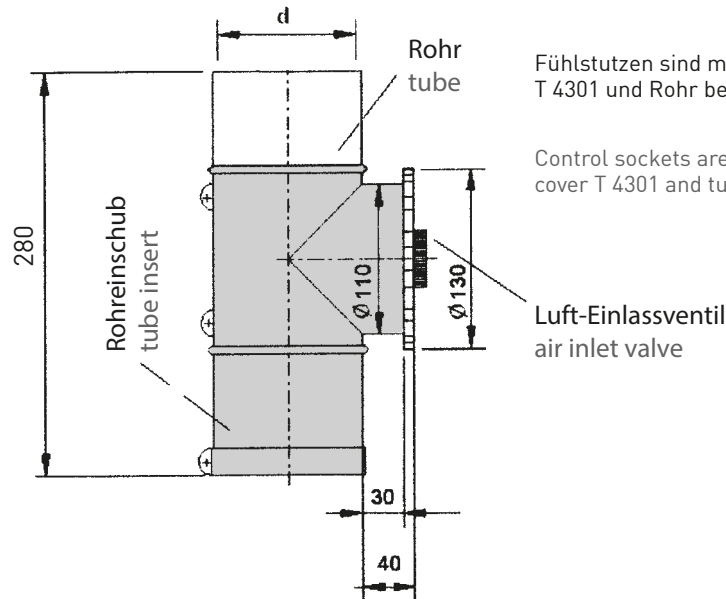
# Fühlstutzen Connection 2

## control socket connection 2

sallhofer

V-Serie 2016

302



Fühlstutzen sind mit dem Bajonett-Deckel T 4301 und Rohr bestückt

Control sockets are armed with bajonett cover T 4301 and tube



Bestell-No order no	Nennweite nom. width	Werkstoff material	Gewicht kg weight kg	d
T 4302	100	Polyamid	0,8	102,5
T 5302	125	Polyamid	0,9	127,5
T 6302	150	Polyamid	1,1	152,5

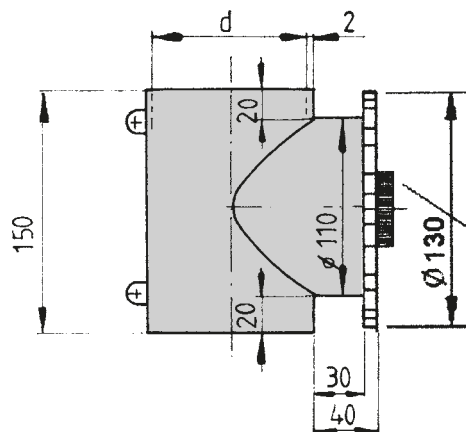
# Fühlstutzen alte Ausführung

## control socket old version

sallhofer

V-Serie 2016

305



Fühlstutzen sind mit dem Bajonett-Deckel T 4301 bestückt

Control sockets are armed with bajonett cover T 4301

Luft-Einlassventil  
air inlet valve



Bestell-No order no	Nennweite nom. width	Werkstoff material	Gewicht kg weight kg	d
T 4305	100	Polyamid	0,4	102,5
T 5305	125	Polyamid	0,5	127,5
T 6305	150	Polyamid	0,6	152,5

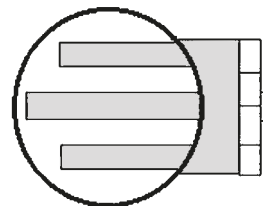
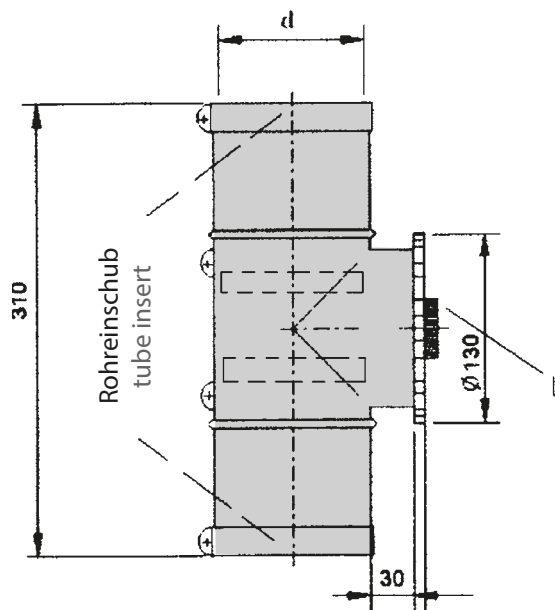
# Fühlstutzen mit Metalldetektor

## control socket with metal detector

sallhofer

V-Serie 2016

310



Standard 3 Stäbe  
Version „L“ für klebrige Produkte  
2 Stäbe möglich  
standard 3 bars  
version „L“ for sticky products  
2 bars possible



Bestell-No order no	Nennweite nom. width	Werkstoff material	Gewicht kg weight kg	Magnetstäbe magnetic bars	Magnetstäbe magnetic bars
U 4310	100	Polyamid / Al Mg Si	1,3	3	2
U 5310	125	Polyamid / Al Mg Si	1,5	3	2
U 6310	150	Polyamid / Al Mg Si	1,9	3	2

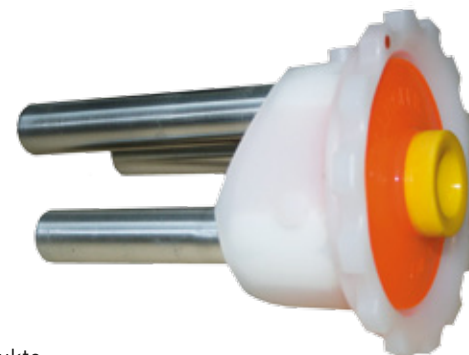
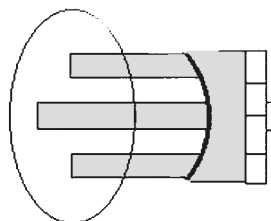
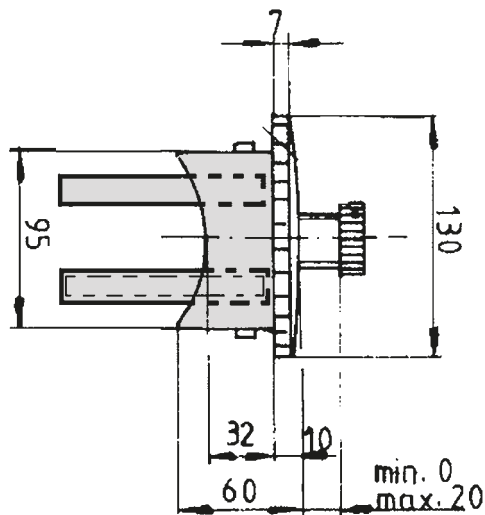
# Bajonettdeckel m. Metalldetektor

## bajonett cover with metal detector

sallhofer

V-Serie 2016

311



Standard 3 Stäbe  
Version „L“ für klebrige Produkte  
2 Stäbe möglich  
standard 3 bars  
version „L“ for sticky products  
2 bars possible

Bestell-No order no	Nennweite nom. width	Werkstoff material	Gewicht kg weight kg	Magnetstäbe magnetic bars	Magnetstäbe magnetic bars
U 4311	100	Polyamid / Al Mg Si	0,5	3	2
U 5311	125	Polyamid / Al Mg Si	0,6	3	2
U 6311	150	Polyamid / Al Mg Si	0,7	3	2

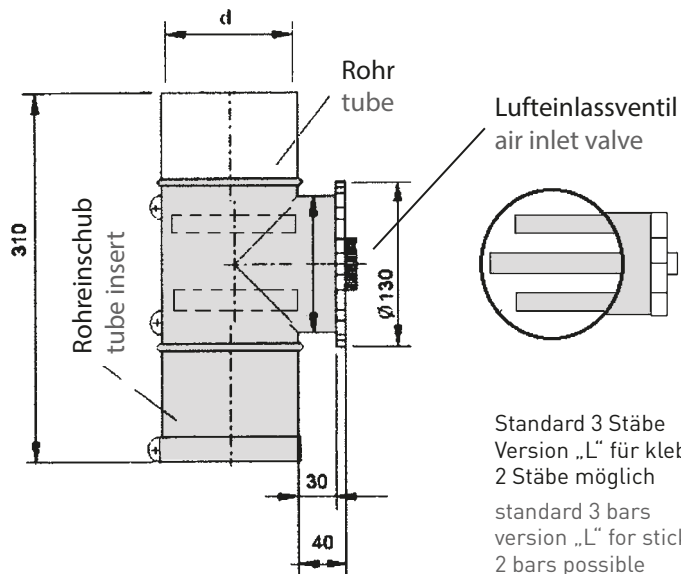
# Bajonettdeckel m. Metalldetektor Con. 2

## bajonett cover with metal detector con 2

**sallhofer**

V-Serie 2016

**312**



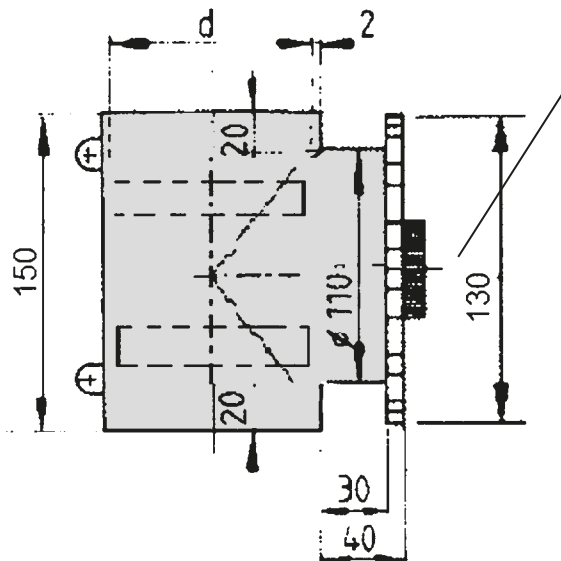
Bestell-No order no	Nennweite nom. width	Werkstoff material	Gewicht kg weight kg	Magnetstäbe magnetic bars	Magnetstäbe magnetic bars
U 4312	100	Polyamid / Al Mg Si	1,3	3	2
U 5312	125	Polyamid / Al Mg Si	1,4	3	2
U 6312	150	Polyamid / Al Mg Si	1,6	3	2

# Fühlstutzen m. Metalldetektor alte Ausf. control socket with metal detector old ver.

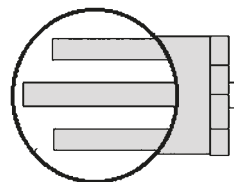
**sallhofer**

V-Serie 2016

**315**



Lufteinlassventil  
air inlet valve



Standard 3 Stäbe  
Version „L“ für klebrige Produkte  
2 Stäbe möglich  
standard 3 bars  
version „L“ for sticky products  
2 bars possible



Bestell-No order no	Nennweite nom. width	Werkstoff material	Gewicht kg weight kg	d	Magnetstäbe magnetic bars	Magnetstäbe magnetic bars
U 4315	100	Polyamid / Al Mg Si	0,76	102,5	3	2
U 5315	125	Polyamid / Al Mg Si	0,86	127,5	3	2

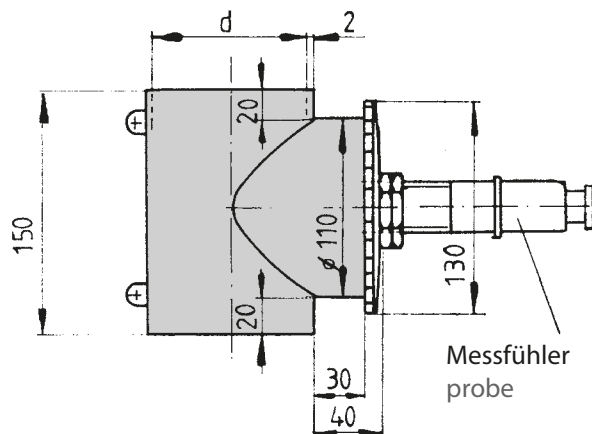


# Staumelder stow guard

sallhofer

V-Serie 2016

320



Messfühler  
probe



Der Staumelder kann mit folgenden Messfühlern bestückt werden:

The stow guard can be armed with the following probes:

1. IFM Standard-Messfühler / probe typ IFM standard
2. IFM Atex-Messfühler / probe IFM Atex

Bestell-No order no	Nennweite nom. width	Werkstoff material	Gewicht kg weight kg	d	IFM Standard version	IFM Atex version
T 4320	100	Polyamid	0,4	102,5		
T 5320	125	Polyamid	0,5	127,5		
T 6320	150	Polyamid	0,6	152,5		

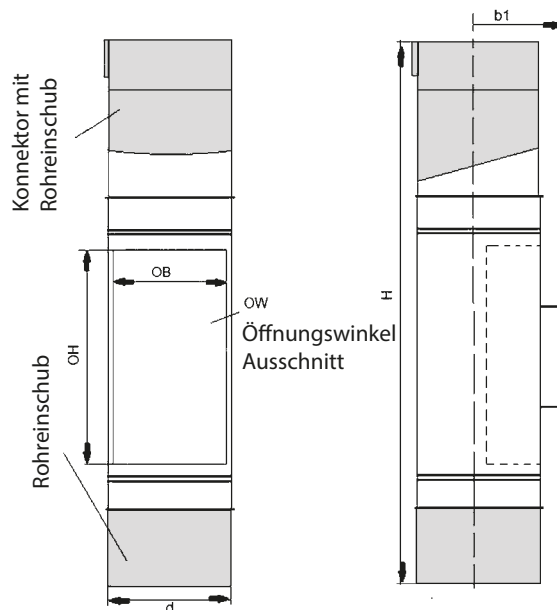
# Revisionsstutzen

## service segment

sallhofer

V-Serie 2016

330



Bestell-No order no	Nennweite nom. width	Werkstoff material	Gewicht kg weight kg	H	OW	OB	OH	b1
U 4330	100	Polyamid / Al Mg Si	1,5	570	110°	90	200	80
U 5330	125	Polyamid / Al Mg Si	2,0	590	100°	105	200	92,5

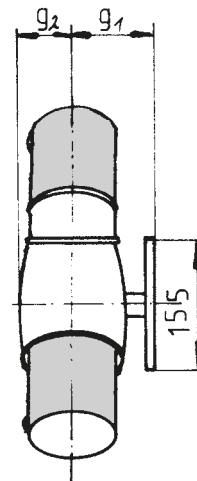
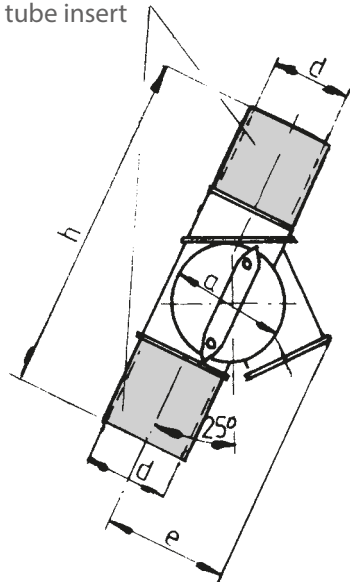
# Sperrschieber blocking slide

sallhofer

V-Serie 2016

340

Rohreinschub  
tube insert



Bestell-No order no	Nennweite nom. width	Werkstoff material	Gewicht kg weight kg	e	d	h	a	g <sub>1</sub>	g <sub>2</sub>
T 4340	100	Al Mg Si	1,8	140	102,5	390	130	85	85
T 5340	125	Al Mg Si	2,6	180	127,5	440	160	95	75
T 6340 on request	150	Al Mg Si	3,4	220	152,5	480	190	120	90

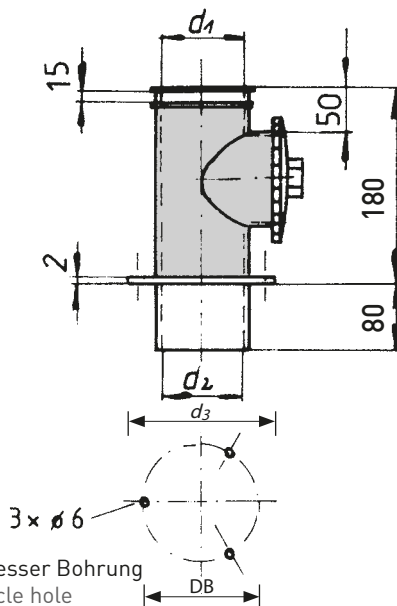
# Sichter-Auslauf

## sifter outlet

sallhofer

V-Serie 2016

400



Sichter-Ausläufer sind – wie alle anderen Ausläufer derselben Form (Vibro-Ausläufer, Putzmaschinen-Ausläufer usw.) – mit dem Bajonett-Deckel T 4301 bestückt.

Sifter outlets are – as all other outlets of the same type (vibro-sifter outlets, purifier outlets) – equipped with the bajonett cover T 4301.



Bestell-No order no	Nennweite nom. width	Werkstoff material	Gewicht kg weight kg	d <sub>1</sub>	d <sub>2</sub>	d <sub>3</sub>	DB
T 4400	100	Al Mg Si	0,8	100	100	160	145
T 5400	125	Al Mg Si	0,9	125	125	180	160
T 6400	150	Al Mg Si	1,0	150	150	200	180

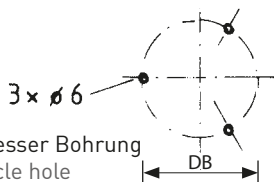
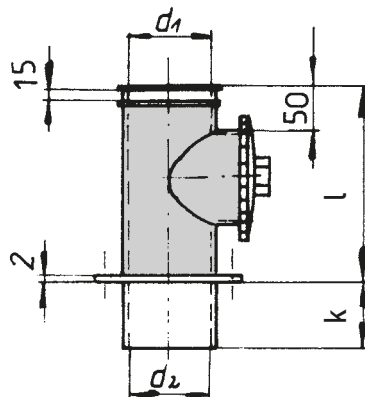
# Sichter-Auslauf 100/100; 125/nn; 150/nn

## sifter outlet 100/100; 125/nn; 150/nn

sallhofer

V-Serie 2016

401



Durchmesser Bohrung  
pitch circle hole

Sichter-Ausläufer sind – wie alle anderen Ausläufer derselben Form (Vibro-Ausläufer, Putzmaschinen-Ausläufer usw.) – mit dem Bajonett-Deckel T 4301 bestückt.

Sifter outlets are – as all other outlets of the same type (vibro-sifter outlets, purifier outlets) – equipped with the bajonett cover T 4301.



Sonderwünsche möglich.

Special dimensions on request.

Bestell-No order no	Nennweite nom. width	Werkstoff material	Gewicht kg weight kg	$d_1$	DB	$d_2$	k	l
T 4401	100/100	Al Mg Si	0,75	100	145	100		
T 5401	125/nn	Al Mg Si	0,9	125	160			
T 6401	150/nn	Al Mg Si	1,0	150	180			

Bei Bestellung  
angeben!

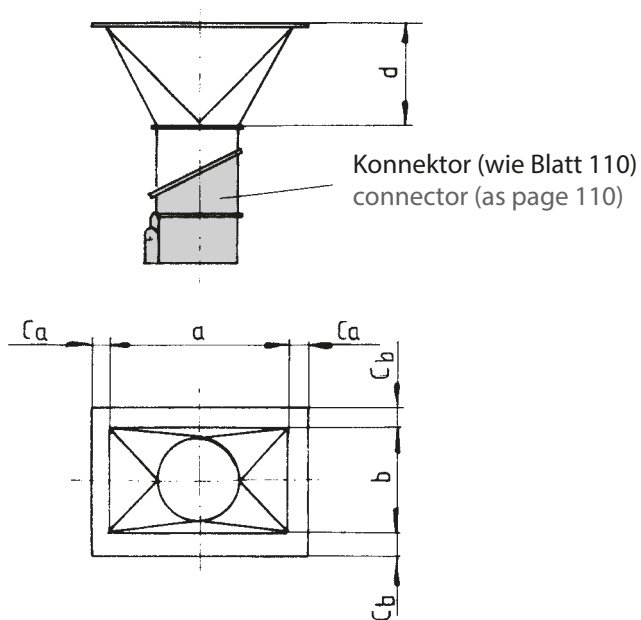
In order  
required!

# Trichter hopper

sallhofer

V-Serie 2016

440



Bestell-No order no	Nennweite nom. width	Werkstoff material	Gewicht kg weight kg	a	b	C <sub>a</sub>	C <sub>b</sub>	d
T 4440	100	Al Mg Si	ca. 0,6					
T 5440	125	Al Mg Si	ca. 0,8					
T 6440	150	Al Mg Si	ca. 1,0					

Bei Bestellung  
angeben!

In order  
required!

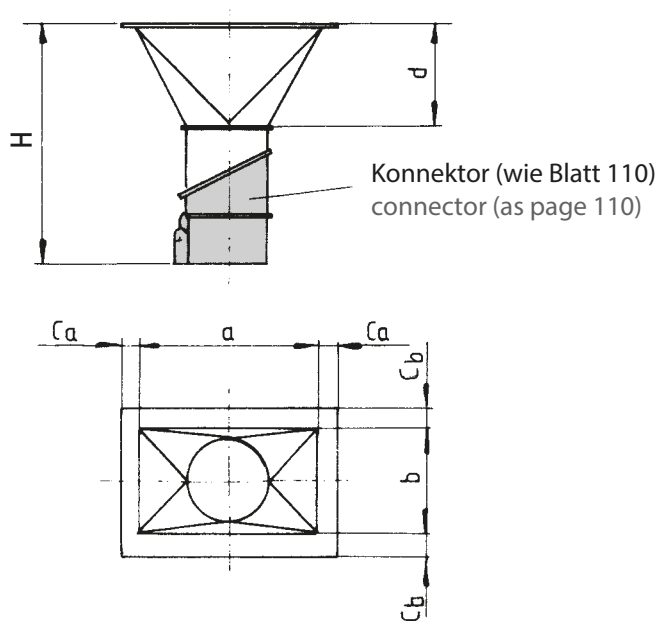
# Trichter Basic

## hopper basic

sallhofer

V-Serie 2016

444



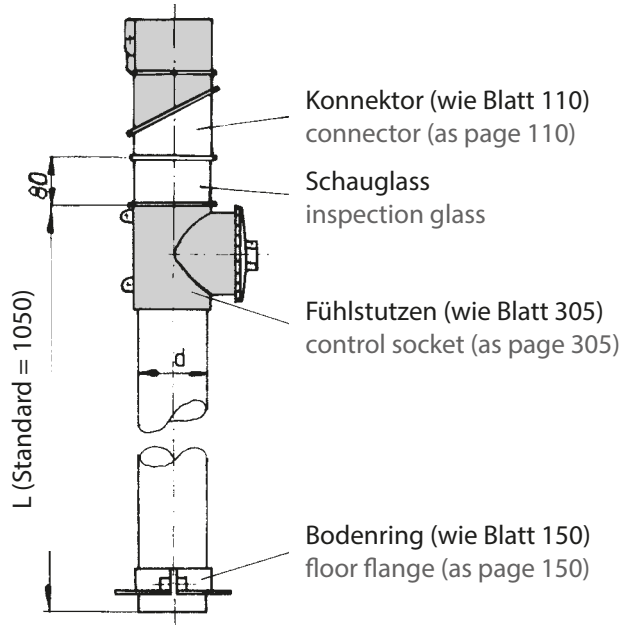
Bestell-No order no	Nennweite nom. width	Werkstoff material	Gewicht kg weight kg	a	b	c <sub>a</sub>	c <sub>b</sub>	d	H
T 4444	100	Al Mg Si	0,5	190	150	40	40	170	360
T 5444	125	Al Mg Si	0,7	190	150	40	40	170	390
T 6444	150	Al Mg Si	0,9	250	175	50	50	205	425

# Standrohr standing tube

**sallhofer**

V-Serie 2016

**450**



Standrohre sind mit dem  
Bajonett-Deckel T 4301 bestückt

Standing tubes are armed  
with bajonett cover T 4301



Sonderwünsche möglich.  
Special dimensions on request.

Bestell-No order no	Nennweite nom. width	Werkstoff material	Gewicht kg weight kg	d	L
T 4450	100	Al Mg Si	1,9	100	
T 5450	125	Al Mg Si	2,5	125	
T 6450	150	Al Mg Si	3,0	150	



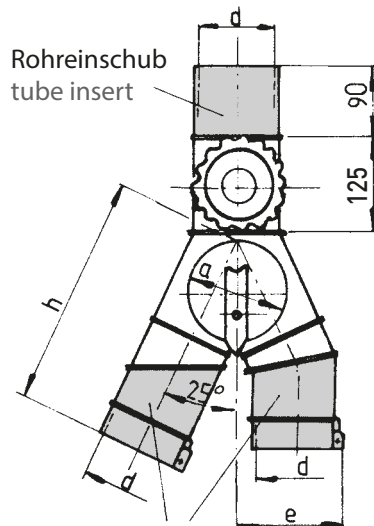
# Rohr-Teiler

## tube divider

sallhofer

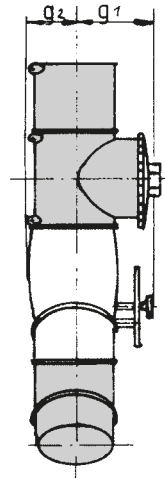
V-Serie 2016

500



Rohreinschub  
tube insert

Konnektor (wie Blatt 110)  
connector (as page 110)



Rohr-Teiler sind mit dem  
Bajonett-Deckel T 4301  
bestückt

Tube divider are armed  
with bajonett cover T 4301



Bestell-No order no	Nennweite nom. width	Werkstoff material	Gewicht kg weight kg	d	h	e	g <sub>1</sub>	g <sub>2</sub>	a
U 4500	100	Al Mg Si	2,6	102,5	335	140	100	60	130
U 5500	125	Al Mg Si	3,7	127,5	390	170	110	75	160
U 6500	150	Al Mg Si	4,5	152,5	400	200	145	85	190

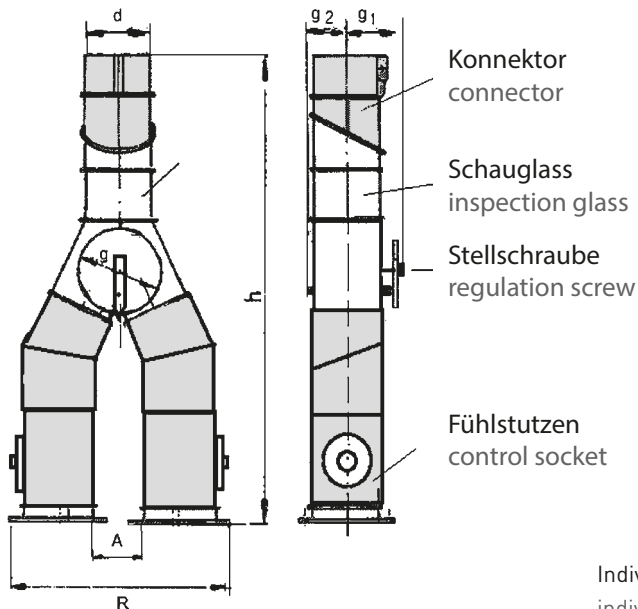
# Schnecken-Teiler

## conveyor divider

sallhofer

V-Serie 2016

510



Schnecken-Teiler sind mit dem Bajonett-Deckel T 4301 bestückt

Conveyor divider are armed with bajonett cover T 4301



Individuelles Maß A möglich  
individual size A possible

Bestell-No order no	Nennweite nom. width	Werkstoff material	Gewicht kg weight kg	d	$g_1$	$g_2$	A	h	R
U 4510	100	Al Mg Si	3	102,5	100	60	130	790	390
U 5510	125	Al Mg Si	4,1	127,5	110	75	140	870	450
U 6510	150	Al Mg Si	5	152,5	120	90	170	930	510

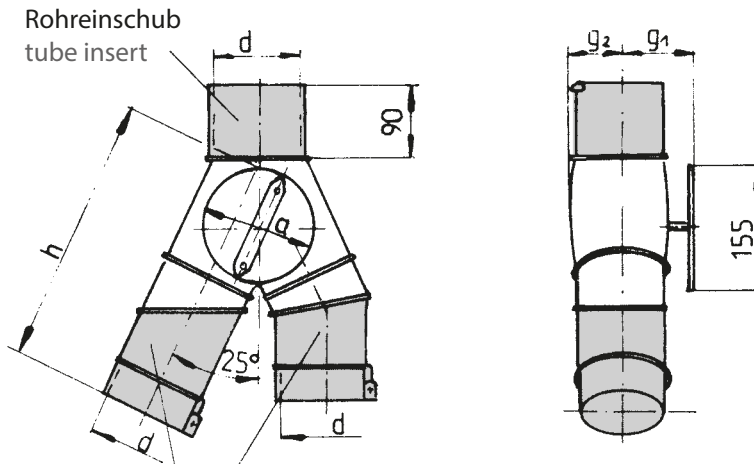
# Decken-2Weger

## ceiling 2way valve

sallhofer

V-Serie 2016

600



Konnektor (wie Blatt 110)  
connector (as page 110)



Bestell-No order no	Nennweite nom. width	Werkstoff material	Gewicht kg weight kg	d	a	h	g <sub>1</sub>	g <sub>2</sub>
U 4600	100	Al Mg Si	2	102,5	130	335	85	80
U 5600	125	Al Mg Si	3,4	127,5	160	390	95	90
U 6600	150	Al Mg Si	4,5	152,5	190	400	205	95

# Decken-2Weger / Signal

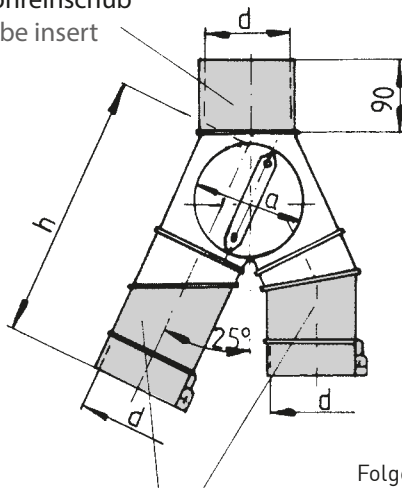
## ceiling 2way valve / signal

sallhofer

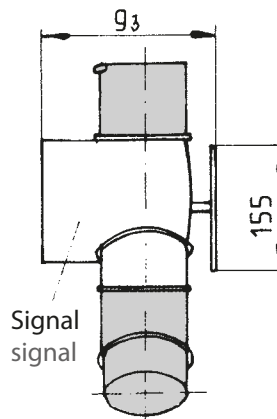
V-Serie 2016

608

Rohreinschub  
tube insert



Konnektor (wie Blatt 110)  
connector (as page 110)



Signal  
signal

Folgende Endschalter sind möglich:

The following limit switches are possible:

1. Bernstein Standard / Bernstein standard
2. Bartec Atex / Bartec Atex



Bestell-No order no	Nennweite nom. width	Werkstoff material	Gewicht kg weight kg	d	a	h	g <sub>3</sub>	Bernstein Standard	Bartec Atex
T 4608	100	Al Mg Si	4,0	102,5	130	345	170		
T 5608	125	Al Mg Si	5,0	127,5	160	390	190		
T 6608	150	Al Mg Si	6,5	152,5	190	400	210		

# Decken-2Weger / Pneuma

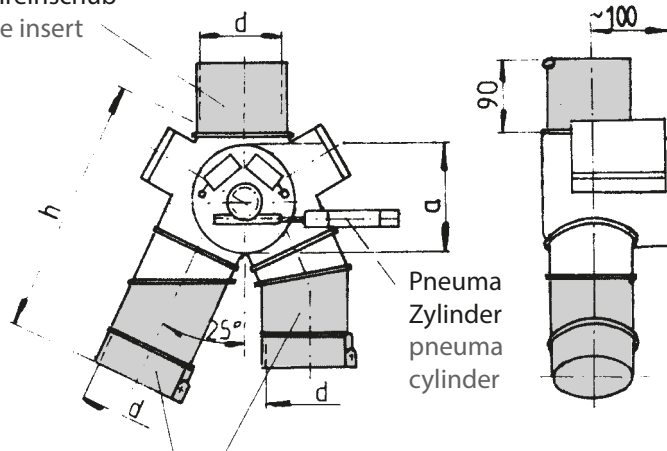
## ceiling 2way valve / pneuma

sallhofer

V-Serie 2016

609

Rohreinschub  
tube insert



Konnektor (wie Blatt 110)  
connector (as page 110)

Folgende Endschalter sind möglich:

The following limit switches are possible:

1. Bernstein Standard / Bernstein standard
2. Bartec Atex / Bartec Atex



Bestell-No order no	Nennweite nom. width	Werkstoff	Gewicht kg weight kg	d	a	h	Volt volt	Volt volt	Bernstein Standard	Bartec Atex
U 4609	100	Al Mg Si	5,5	102,5	130	345	24, 110, 200-240			
U 5609	125	Al Mg Si	7,0	127,5	160	390	24, 110, 200-240			
U 6609	150	Al Mg Si	8,0	152,5	160	430	24, 110, 200-240			

# Rohr-2Weger

## tube 2way valve

sallhofer

V-Serie 2016

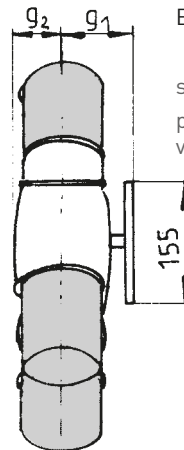
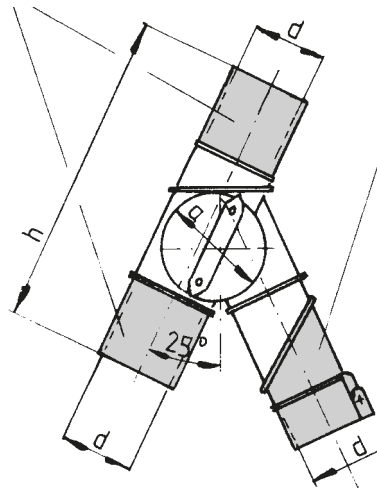
610

Rohreinschub  
tube insert

Konnektor (wie Blatt 110)  
connector (as page 110)

Standard = rechte Version  
„L“ für linke Version bei  
Bestellung bitte anführen

standard = right version  
please select „L“ for left  
version in order



Bestell-No order no	Nennweite nom. width	Werkstoff material	Gewicht kg weight kg	d	a	h	g <sub>1</sub>	g <sub>2</sub>	Links Left
U 4610	100	Al Mg Si	2,0	102,5	130	390	85	80	
U 5610	125	Al Mg Si	3,2	127,5	160	440	95	90	
U 6610	150	Al Mg Si	4,3	152,5	190	510	205	95	

# Rohr-2Weger / Signal

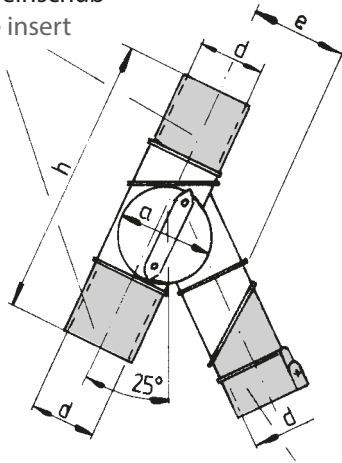
## tube 2way valve / signal

sallhofer

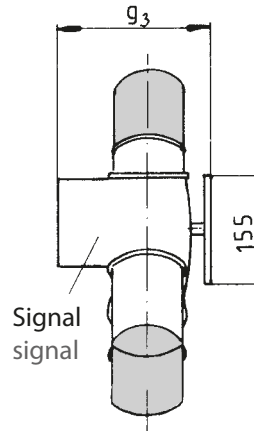
V-Serie 2016

618

Rohreinschub  
tube insert



Konnektor (wie Blatt 110)  
connector (as page 110)



Signal  
signal

Folgende Endschalter sind möglich:

The following limit switches are possible:

1. Bernstein Standard / Bernstein standard
2. Bartec Atex / Bartec Atex



Bestell-No order no	Nennweite nom. width	Werkstoff material	Gewicht kg weight kg	d	e	h	a	g <sub>3</sub>	Bernstein Standard	Bartec Atex
T 4618	100	Al Mg Si	5,0	102,5	140	390	130	210		
T 5618	125	Al Mg Si	6,5	127,5	180	440	160	230		
T 6618	150	Al Mg Si	on request							

# Rohr-2Weger / Pneuma

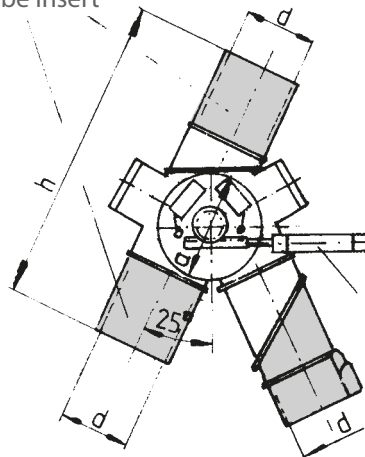
## tube 2way valve / pneuma

sallhofer

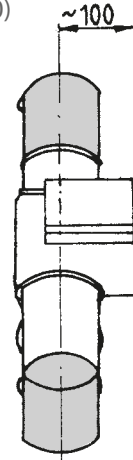
V-Serie 2016

619

Rohreinschub  
tube insert



Konnektor (wie Blatt 110)  
connector (as page 110)



Pneuma  
Zylinder  
pneuma  
cylinder

Folgende Endschalter sind möglich:

The following limit switches are possible:

1. Bernstein Standard / Bernstein standard
2. Bartec Atex / Bartec Atex



Bestell-No order no	Nennweite nom. width	Werkstoff material	Gewicht kg weight kg	d	h	Volt volt	Volt volt	Bernstein Standard	Bartec Atex
U 4619	100	Al Mg Si	5,2	102,5	390	24, 110, 200-240			
U 5619	125	Al Mg Si	6,5	127,5	440	24, 110, 200-240			
U 6619	150	Al Mg Si	7,8	152,5	490	24, 110, 200-240			

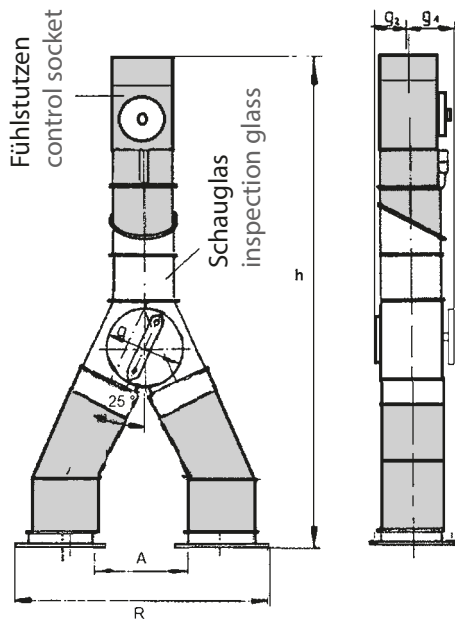


# Schnecken-2Weger conveyor 2way valve

sallhofer

V-Serie 2016

620



Schnecken-2Weger  
sind mit dem  
Bajonett-Deckel  
T 4301 bestückt

conveyor 2way valve  
are armed with  
bajonett cover T 4301

Individuelles Maß A möglich  
individual size A possible



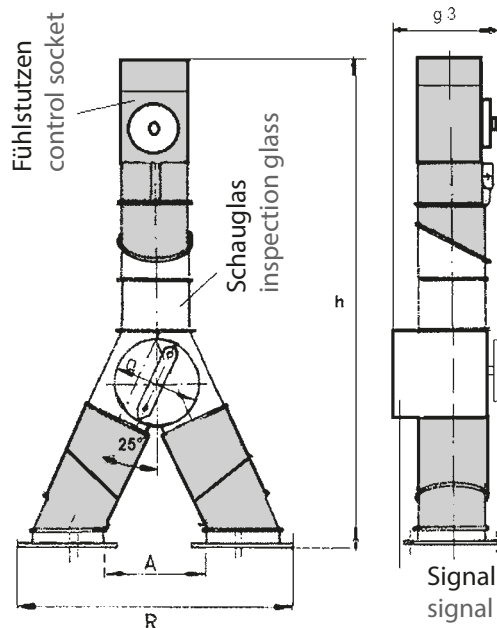
Bestell-No order no	Nennweite nom. width	Werkstoff material	Gewicht kg weight kg	$g_1$	$g_2$	d	a	A	h	R
U 4620	100	Al Mg Si	3	85	80	102,5	130	130	870	135
U 5620	125	Al Mg Si	5	95	90	127,5	160	140	950	390
U 6620	150	Al Mg Si	8	115	95	152,5	190	170	1010	400

# Schnecken-2Weger / Signal conveyor 2way valve / signal

sallhofer

V-Serie 2016

628



Individuelles Maß A möglich  
individual size A possible

Folgende Endschalter  
sind möglich:  
The following limit switches  
are possible:

1. Bernstein Standard /  
Bernstein standard
2. Bartec Atex / Bartec Atex



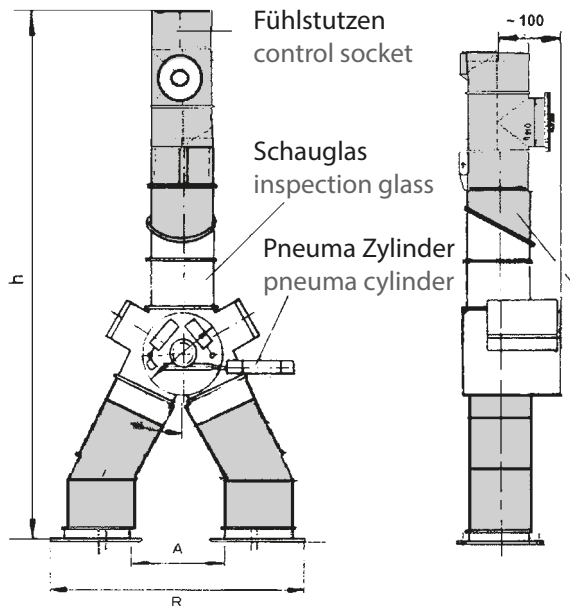
Bestell-No order no	Nennweite nom. width	Werkstoff material	Gewicht kg weight kg	d	g <sub>3</sub>	A	h	R	Bernstein Standard	Bartec Atex
U 4628	100	Al Mg Si	6	102,5	210	130	870	135		
U 5628	125	Al Mg Si	7	127,5	230	140	950	390		
U 6628	150	Al Mg Si	8	152,5	250	170	1010	400		

# Schnecken-2Weger / Pneuma conveyor 2way valve / pneuma

sallhofer

V-Serie 2016

629



Schnecken-2Weger / Pneuma sind mit dem Bajonett-Deckel T 4301 bestückt

conveyor 2way valve / pneuma are armed with bajonett cover T 4301

Konnektor  
connector

Folgende Endschalter sind möglich:  
The following limit switches are possible:

1. Bernstein Standard / Bernstein standard
2. Bartec Atex / Bartec Atex

Individuelles Maß A möglich  
individual size A possible



Bestell-No order no	Nennweite nom. width	Werkstoff	Gewicht kg weight kg	d	h	A	R	Volt volt	Volt volt	Bernstein Standard	Bartec Atex
U 4629	100	Al Mg Si	6,5	102,5	870	130	135 24, 110, 220-240				
U 5629	125	Al Mg Si	8,5	127,5	950	140	390 24, 110, 220-240				
U 6629	150	Al Mg Si	9,5	152,5	1010	170	400 24, 110, 220-240				

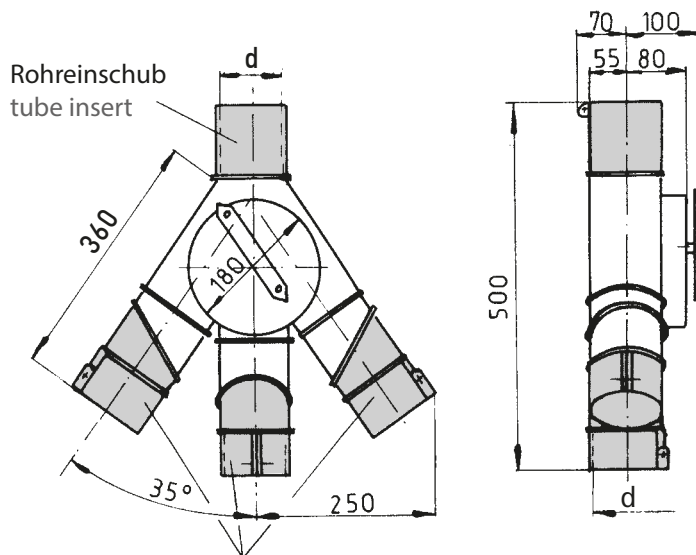
# Decken-3Weger

## ceiling 3way valve

sallhofer

V-Serie 2016

700



Konnektor (wie Blatt 110)  
connector (as page 110)



Bestell-No order no	Nennweite nom. width	Werkstoff material	Gewicht kg weight kg	d
T 4700	100	Al Mg Si	2,9	102,5
T 5700	125	Al Mg Si	4,5	127,5

# Rohr-3Weger

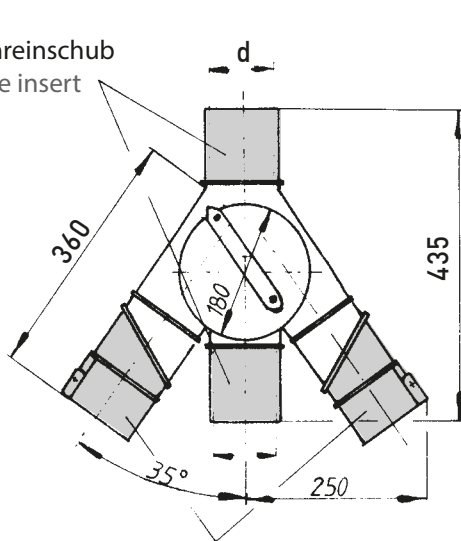
## tube 3way valve

sallhofer

V-Serie 2016

710

Rohreinschub  
tube insert



Konnektor (wie Blatt 110)  
connector (as page 110)



Bestell-No order no	Nennweite nom. width	Werkstoff material	Gewicht kg weight kg	d
T 4710	100	Al Mg Si	3,5	102,5
T 5710	125	Al Mg Si	4,5	127,5

# Rohr-3Weger / Pneuma

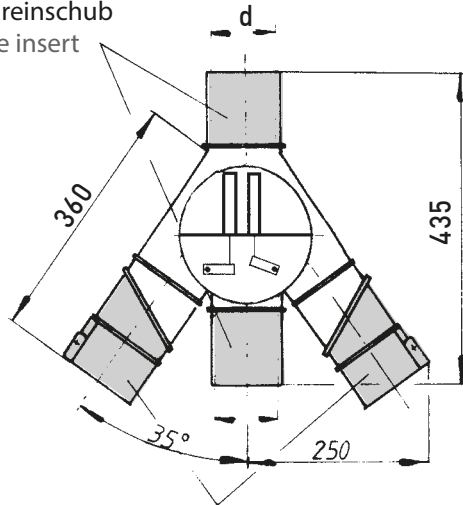
## tube 3way valve / pneuma

sallhofer

V-Serie 2016

711

Rohreinschub  
tube insert



Konnektor (wie Blatt 110)  
connector (as page 110)



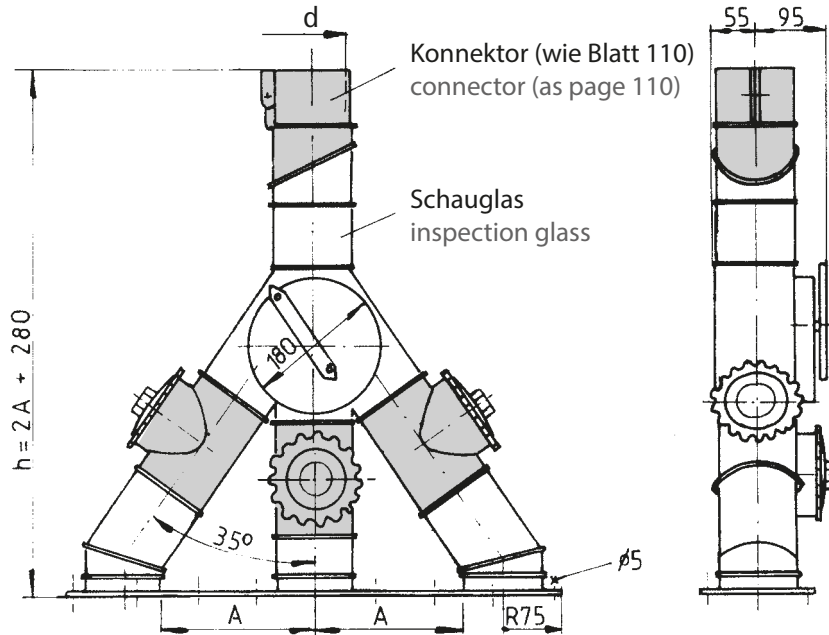
Bestell-No order no	Nennweite nom. width	Werkstoff material	Gewicht kg weight kg	d	Volt volt
T 4711	100	Al Mg Si	3,5	102,5	24 V
T 5711	125	Al Mg Si	4,5	127,5	24 V

# Schnecken-3Weger conveyor 3way valve

**sallhofer**

V-Serie 2016

**720**



Schnecken-3Weger sind mit dem Bajonett-Deckel T 4301 bestückt  
conveyor 3way valve are armed with bajonett cover T 4301



Bestell-No order no	Nennweite nom. width	Werkstoff material	Gewicht kg weight kg	D	A
T 4720	100	Al Mg Si	min. 5,8	102,5	
T 5720	125	Al Mg Si	min. 9,9	127,5	

Abmessung A (min. 155)  
bei Bestellung angeben

Dimension A (min 155)  
in order required

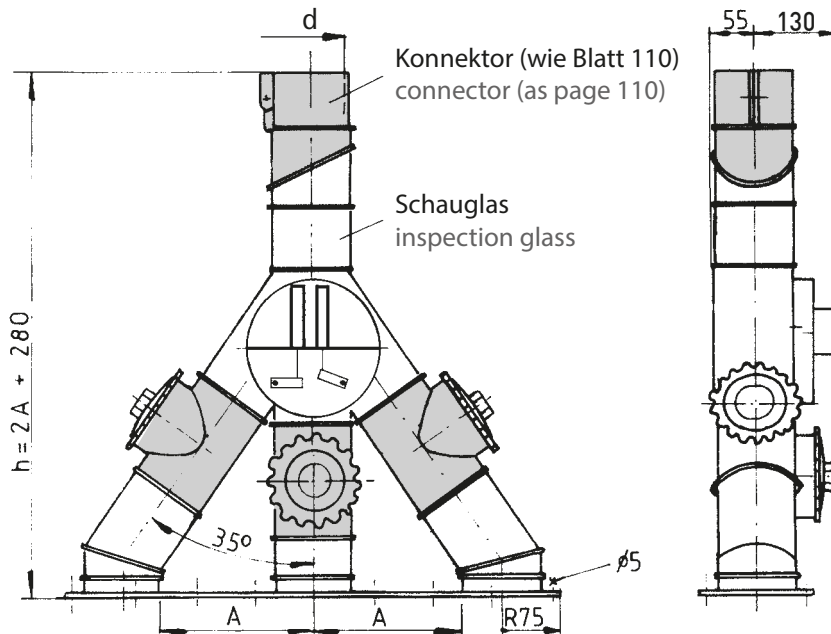
# Schnecken-3Weger / Pneuma

## conveyor 3way valve / pneuma

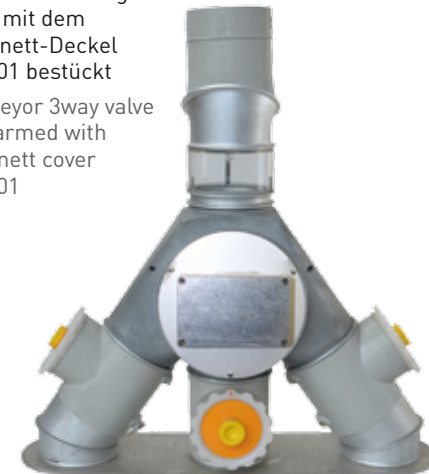
sallhofer

V-Serie 2016

721



Schnecken-3Weger sind mit dem Bajonett-Deckel T 4301 bestückt  
conveyor 3way valve are armed with bajonett cover T 4301



Bestell-No order no	Nennweite nom. width	Werkstoff material	Gewicht kg weight kg	D	Volt volt	A
T 4721	100	Al Mg Si	min. 5,8	102,5	24 V	
T 5721	125	Al Mg Si	min. 9,9	127,5	24 V	

Abmessung A (min. 155)  
bei Bestellung angeben

Dimension A (min 155)  
in order required

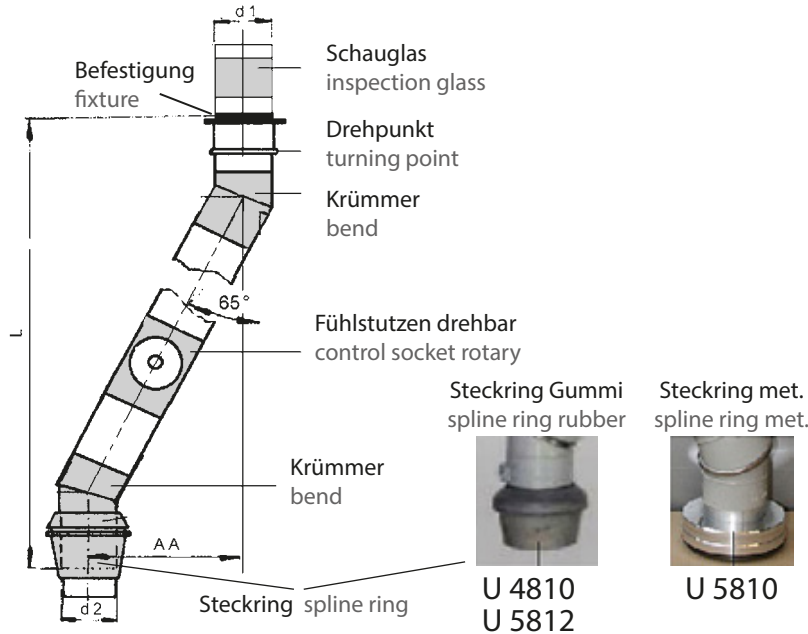


# Schwenkrohr swivel spout

sallhofer

V-Serie 2016

810



Bestell-No order no	Nennweite nom. width	Werkstoff material	Gewicht kg weight kg	L	AA	d1	d2
U 4810	100	Polyamid / Al Mg Si	4,0	900	300	100	100
U 5810	125	Polyamid / Al Mg Si	4,7	900	300	125	125
U 5812	125	Polyamid / Al Mg Si	4,5	900	300	125	100

L und AA  
Anpassung möglich

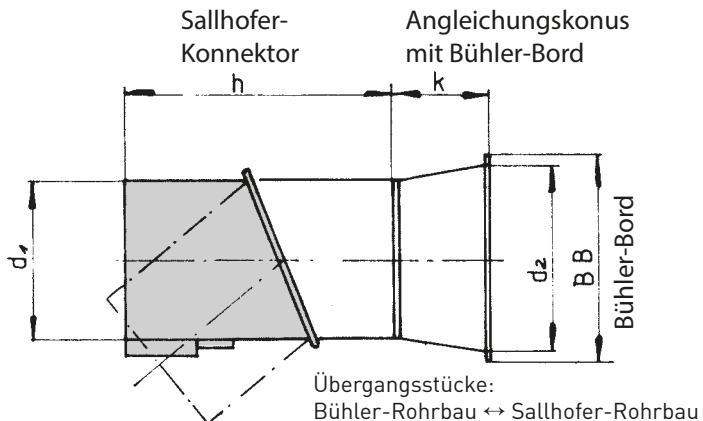
L and AA  
adaption possible

# Spannring-Konnektor

## pull ring connector

Fremdkomponente

**MURS-19**



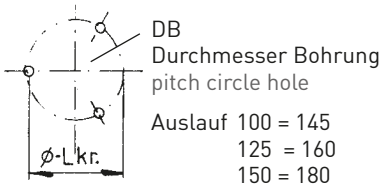
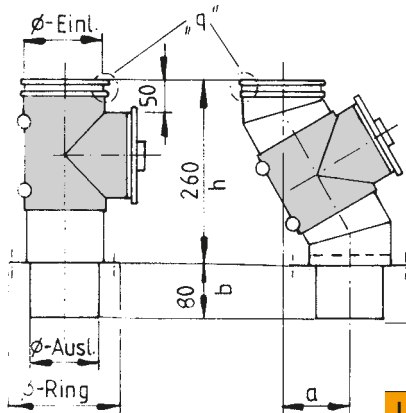
Bestell-No order no		Gewicht kg weight kg	$d_1$	$d_2$	BB	h	k
MURS -19-1-100	Spannring-Konnektor 100/100	0,3	102,5	100	112	180	60
MURS - 19-2-100	Spannring-Konnektor 100/120	0,4	102,5	120	132	180	60
MURS - 19-3-100	Spannring-Konnektor 100/150	0,6	102,5	150	162	180	160
MURS - 19-1-125	Spannring-Konnektor 125/100	0,5	127,5	100	112	230	85
MURS - 19-2-125	Spannring-Konnektor 125/120	0,45	127,5	120	132	230	40
MURS - 19-3-125	Spannring-Konnektor 125/150	0,55	127,5	150	162	230	85
MURS - 19-1-150	Spannring-Konnektor 150/150	0,6	152,5	150	162	230	40

# Sichter-Auslauf

## sifter outlet

Fremdkomponente

UVL-18005



Fühlstutzen sind mit dem Bajonett-Deckel T 4301 bestückt  
sifter outlet are armed with bajonett cover T 4301



Bestell-No order no	$\varnothing$ Eint.	$\varnothing$ Ausl.	h	b	$\varnothing$ Ring	$\varnothing$ Lkr.	a	Form	Sichter
UVL-18005-014	150	150	260	80	205	185		gerade	MPAH
UVL-18005-015	150	125	260	80	180	160		gerade	MPAH
UVL-18005-016	150	100	260	80	180	160		gerade	MPAH
UVL-18005-007	125	125	260	80	180	160		gerade	MPAG
UVL-18005-008	125	100	260	80	180	160		gerade	MPAG
UVL-18005-009	100	100	260	80	160	140		gerade	MPAG
UVL-18005-100	150	150	260	80	205	185	84	schräg	MPAH
UVL-18005-101	150	125	260	80	180	160	84	schräg	MPAH
UVL-18005-102	150	100	260	80	180	160	84	schräg	MPAH
UVL-18005-103	125	125	260	80	180	160	96	schräg	MPAG
UVL-18005-104	125	100	260	80	180	160	96	schräg	MPAG
UVL-18005-105	100	100	260	80	160	140	96	schräg	MPAG

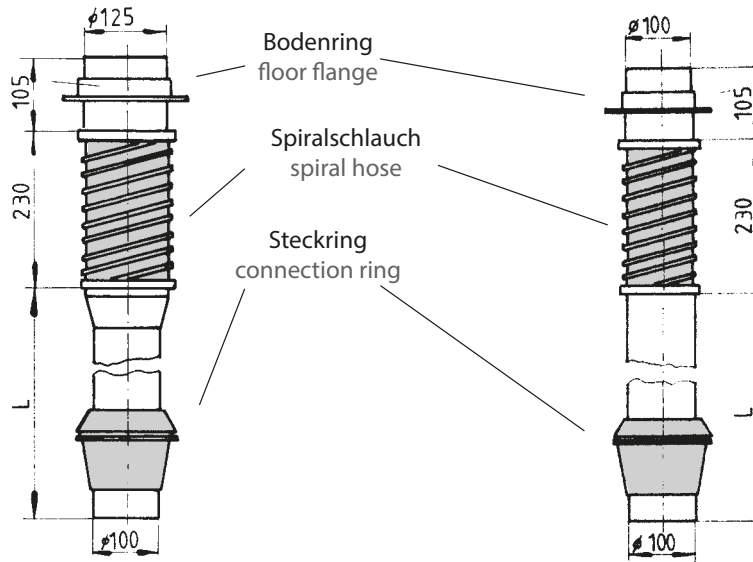
# Pendelrohr pendulum spout

Fremdkomponente

UVL-  
96100-132

UVL-96100-132/NW125/100

UVL-96100-132/NW100



Bestell-No order no	Nennweite nom. width	Werkstoff material	Gewicht kg weight kg	L
UVL-96100-132 / NW100	100	Al Mg Si	1,8	
UVL-96100-132 / NW125/100	125/100	Al Mg Si	2,1	
UVL-96100-134 / Spiral Hose	1000/100			
UVL-96125-134 / Spiral Hose	1000/125			

Abmessung L und  
Nennweite bei  
Bestellung angeben

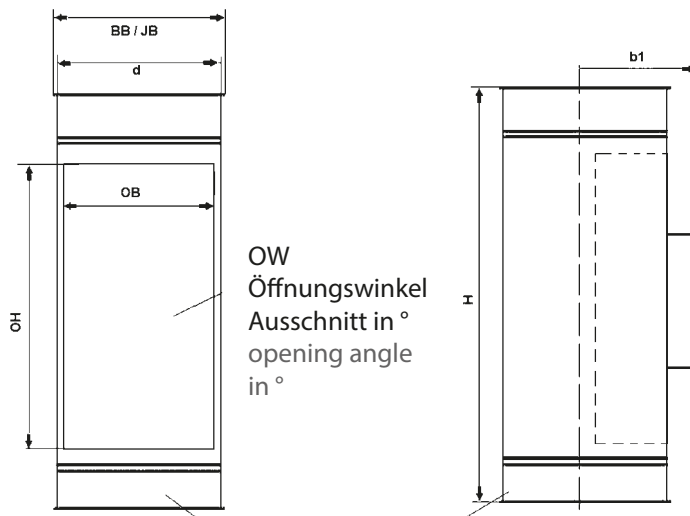
Dimension L in  
order required

# Revisionsstutzen service segment

Fremdkomponente  
**BÜHLER**

**REV**

Bühler / Jacob Board



OW  
Öffnungswinkel  
Ausschnitt in °  
opening angle  
in °

Innenrohr Chromnickelstahl  
inside tube in stainless steel



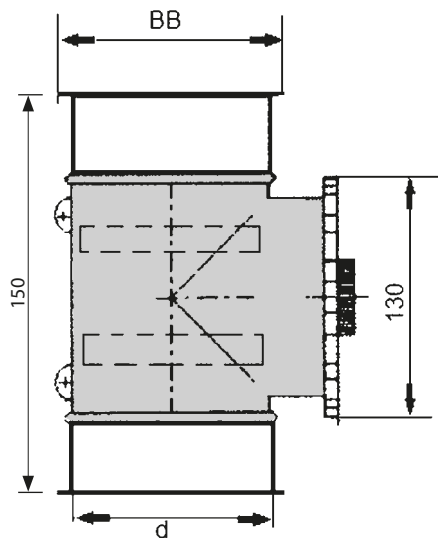
Bestell-No order no	Nennweite nom. width	Werkstoff material	Gewicht kg weight kg	H	OW	OH	OB	b1	BB	JB	d
REV 4330-100	100	Al Mg Si / 1.4301	1,0	295	110°	200	90	80	112	114	100
REV 5330-120	120	Al Mg Si / 1.4301	1,4	375	100°	200	105	92,5	132	134	120

# Fühlstutzen mit Metalldetektor

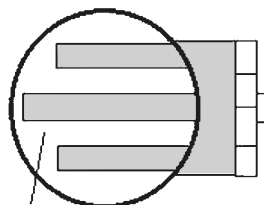
## control socket with metal detector

Fremdkomponente

**Bühler**  
kompatibel



Standard 3 Stäbe  
Version „L“ für klebrige Produkte  
2 Stäbe möglich  
standard 3 bars  
version „L“ for sticky products  
2 bars possible



Magnetstäbe  
magnetic bars



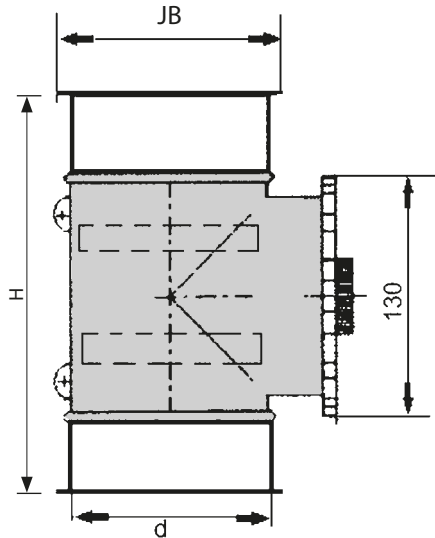
Bestell-No order no	Nennweite nom. width	Werkstoff material	Gewicht kg weight kg	BB	d	Magnetstäbe magnetic bars	Magnetstäbe magnetic bars
U 4316-150	100	Polyamid / Al Mg Si	0,8	112	100	3	2
U 5316-150	120	Polyamid / Al Mg Si	0,9	132	120	3	2
U 6316-150	150	Polyamid / Al Mg Si	1,2	162	150	3	2

# Fühlstutzen mit Metalldetektor

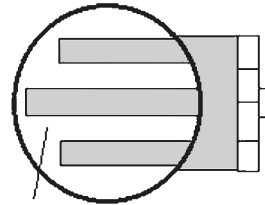
## control socket with metal detector

Fremdkomponente

Jacob  
kompatibel



Standard 3 Stäbe  
Version „L“ für klebrige Produkte  
2 Stäbe möglich  
standard 3 bars  
version „L“ for sticky products  
2 bars possible



Magnetstäbe  
magnetic bars



Bestell-No order no	Nennweite nom. width	Werkstoff material	Gewicht kg weight kg	JB	H	d	Magnetstäbe magnetic bars	Magnetstäbe magnetic bars
U 4316-165	100	Polyamid / Al Mg Si	0,9	114	165	100	3	2
U 5316-165	120	Polyamid / Al Mg Si	1,0	134	165	120	3	2
U 6316-198	150	Polyamid / Al Mg Si	1,3	164	198	150	3	2



# sallhofer gmbh

Klaus Oberhumer  
Geschäftsführer / CEO

Woraus entsteht unsere Motivation, das **Sallhofer System** weiter zu verbessern? Aus so vielen positiven Rückmeldungen und Anregungen unserer Kunden.

Viele Teile wurden in vielen Details verbessert und optimiert. Aber auch neue innovative Produkte ergänzen unser Sortiment. So entstand nach dem **Fühlstutzen mit Metalldetektor** nun der **Revisionsstutzen**, der sich mit einer Hand rasch und effizient bedienen lässt.

Ihr Feedback ist wichtig für uns! Sollten Sie eine individuelle Lösung brauchen, fragen Sie einfach – wir haben auch viele Lösungen, die nicht im Katalog abgebildet sind – unter [office@sallhofer.com](mailto:office@sallhofer.com)

---

Die Qualität überzeugt –  
Tradition verpflichtet – Sallhofer – seit 1919

*Positive feedback and suggestions from our clients drive the **Sallhofer Spouting System** to continually improve itself.*

*The past two years have seen detailed improvements to many of our parts. And new and innovative products have been added to our range.*

*After implementation of the **control socket with metal detector** we have added the **service segment** to our product range. This is an easy-to-use, single-handed operation.*

*Please feel free to request a sample by sending an email to [office@sallhofer.com](mailto:office@sallhofer.com).*

---

*Quality that speaks for itself –  
in the time honoured Sallhofer tradition – since 1919*





Fühlstutzen mit Metalldetektor  
control socket with metal detector

Blatt / page 310, 311, 312, 315

# sallhofer gmbh

Bahnhofstr. 36  
AT - 5280 Braunau  
AUSTRIA / EUROPE  
Tel./Phone +43 (0) 7722 62772  
Fax +43 (0) 7722 62773  
office@sallhofer.com  
www.sallhofer.com